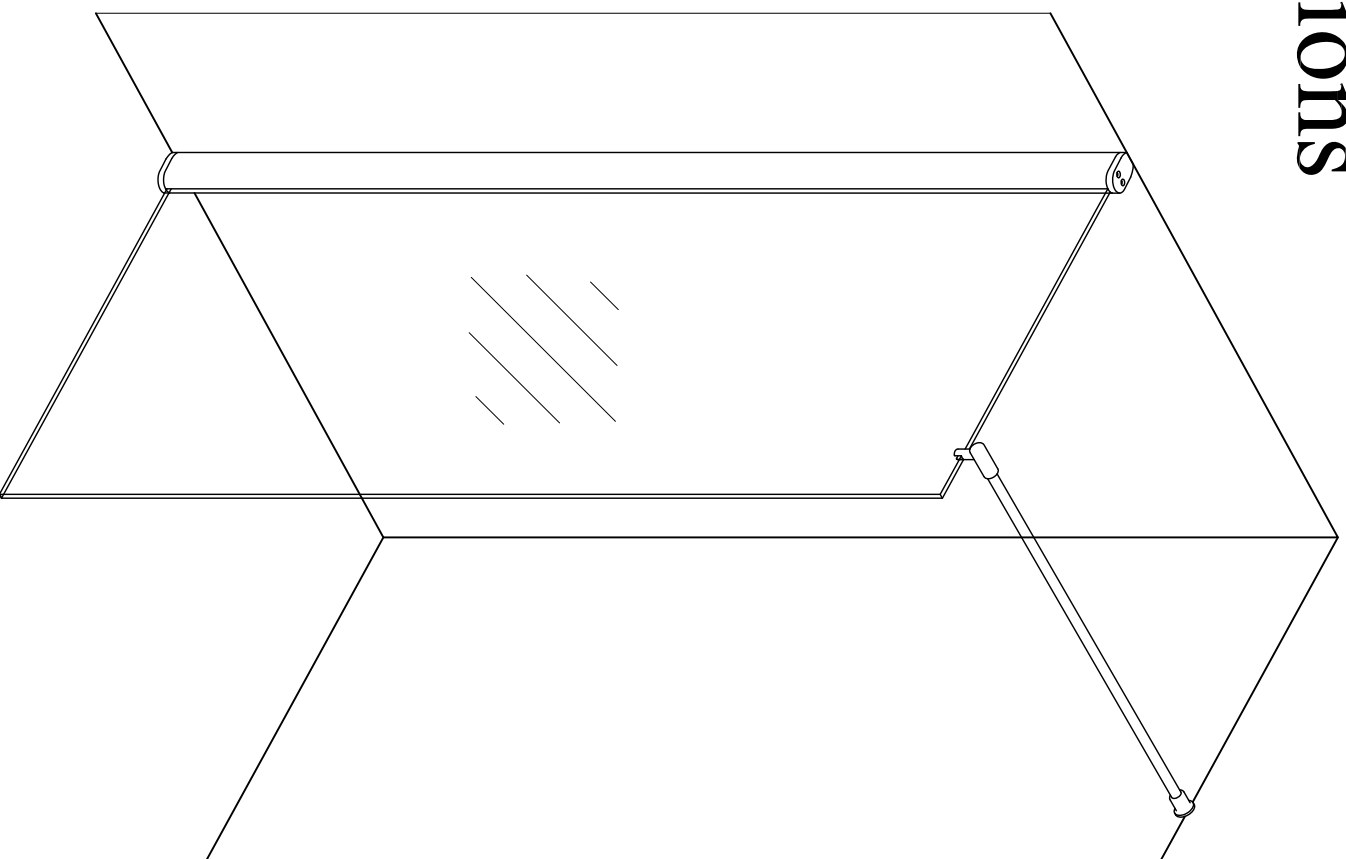


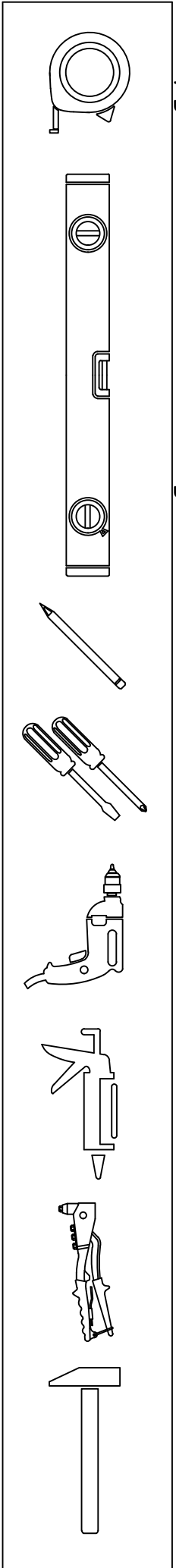
Installation Instructions

EAF Lux

- 76
- 86
- 96
- 106
- 116



Инструменты необходимые для установки



Комплектация

Позиция	Наименование	Кол.	Примечание	Контроль
1	Дюбель S6x30	3		
2	Саморез 4,2x32	3		
3	Саморез 2,9x13	5		
4	Заклепки 3x6	5		
5	Уплотнитель силиконовый	1		
6	Пластина для установки	1		
7	Пластичный герметик	1		

Позиция	Наименование	Кол.	Примечание	Контроль
8	Стабилизирущая распорка	1		
8.1	Штанга (1200 мм)	1		
8.2	Крепление штанга- стена	1		
8.3	Крепление штанга- стекло	1		
8.4	Крепление штанга- стекло	1		

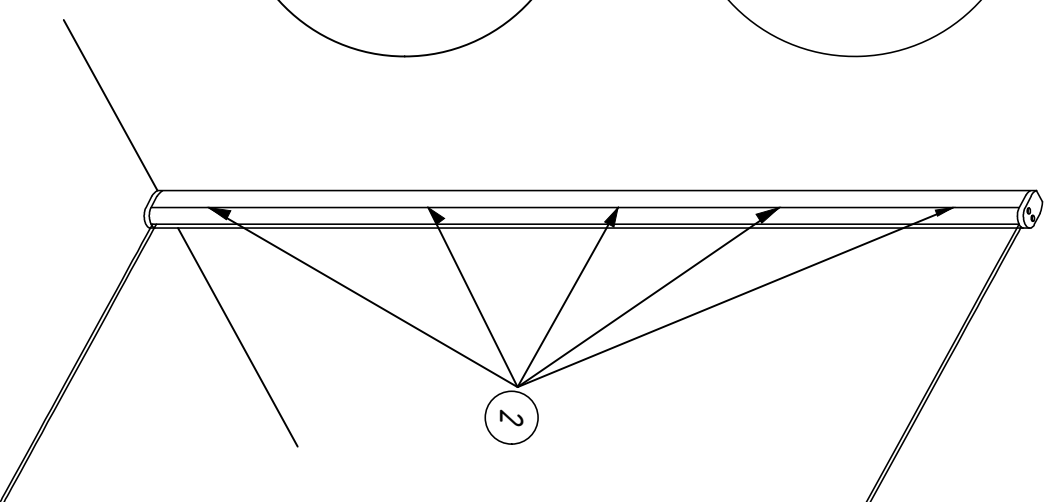
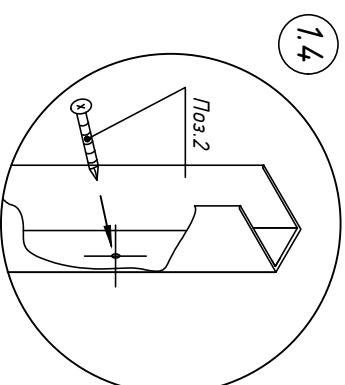
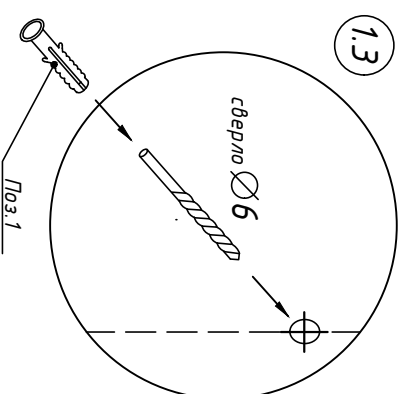
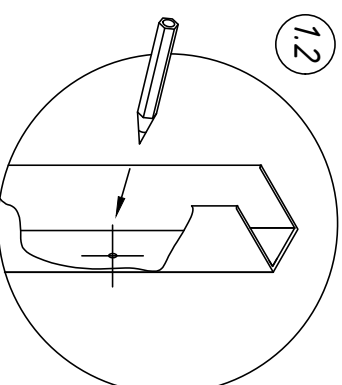
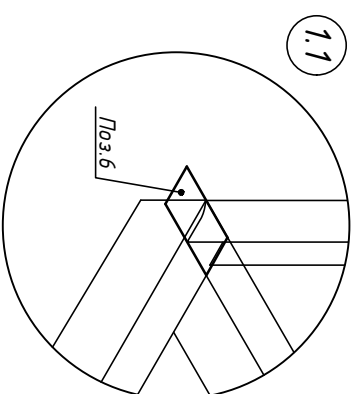
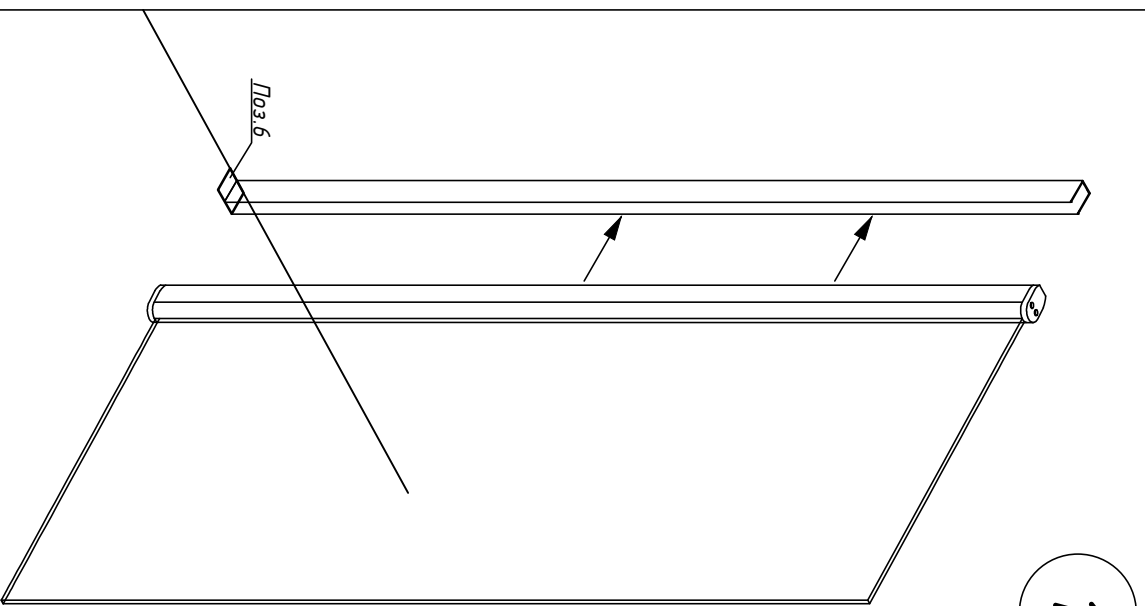
ОТК

Подпись _____

Дата _____

1

1. Установка пристенных профилей.
- 1.1 Предварительно подложить пластину (поз.6) под пристенный профиль.
- 1.2 Сделать отметки на стене через отверстие в пристенном профиле, расположив его строго вертикально (использовать уровень).
- 1.3 Отодвинув профиль в сторону, убрать установочную пластину (поз.6). Просверлить отверстия в стене по отметкам. Установить дюбели (поз.1) в отверстия.
- 1.4 Прикрутить пристенный профиль саморезами (поз.2).



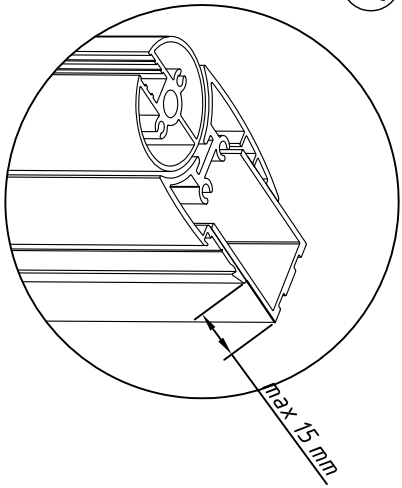
3. Установить изделие на пристенный профиль.

3.1 Максимально возможная регулировка – 15 мм.

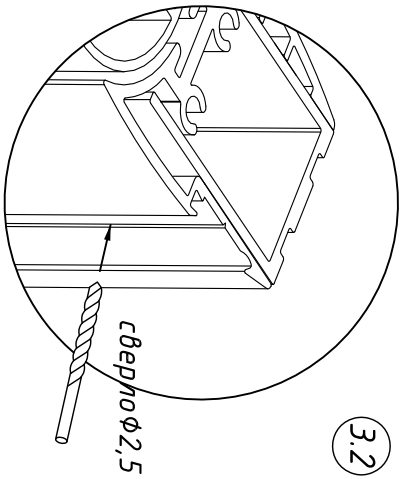
3.2 После регулировки, изделие необходимо закрепить. Для этого требуется просверлить отверстия в профиле сверлом $\Phi 2,5$ мм, равномерно распределить их по длине профиля (5 шт), как показано на рисунке 3.2.

Внимание: крепежные элементы должны располагаться с внутренней стороны изделия.
3.3 В полученные отверстия закрутить саморезы (поз.3).

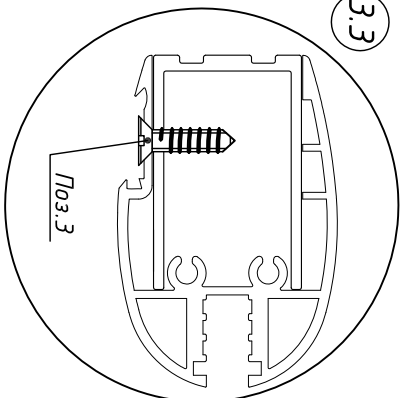
3.1



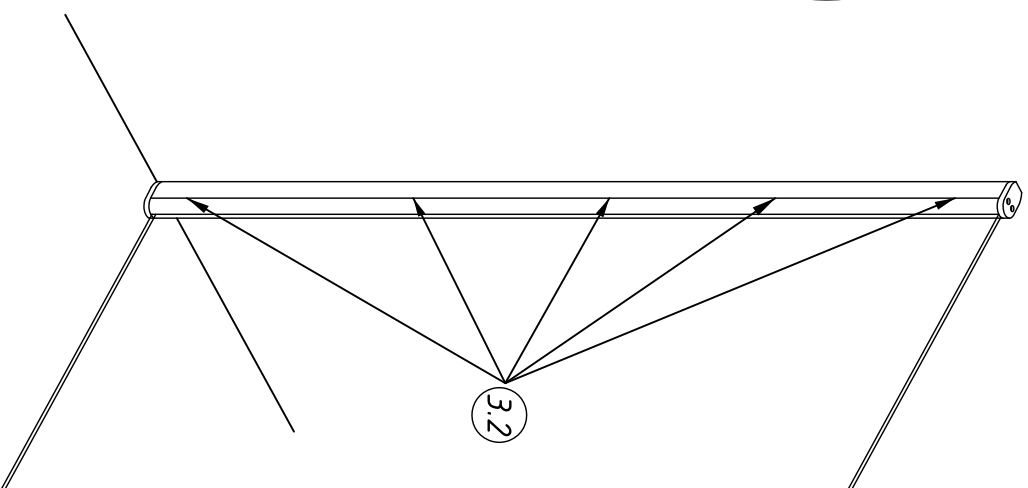
3.2



3.3



3.2



3

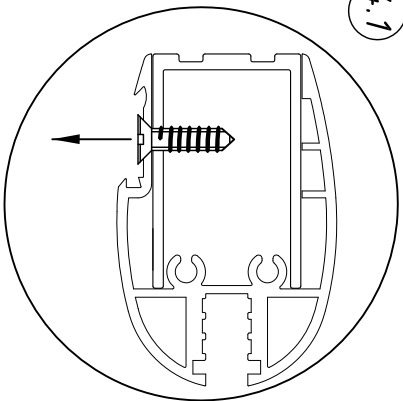
4. После того, как изделие установлено и корректировка не потребуется, необходимо заменить саморезы (поз.3) на заклепки (поз.4).
Для этого:

4.1 Выкручиваем саморезы (по одному).

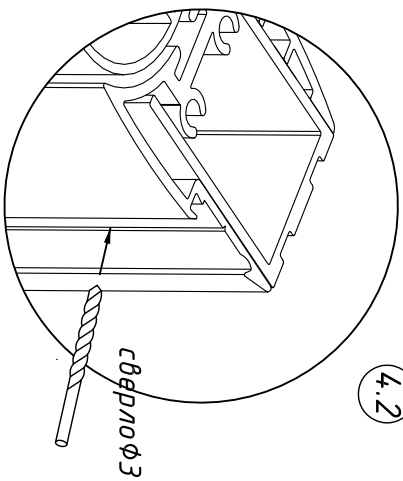
4.2 Проходим отверстие сверлом 3 мм.

Внимание: крепежные элементы должны располагаться с внутренней стороны изделия.
4.3 В подготовленные отверстия установить заклепки.

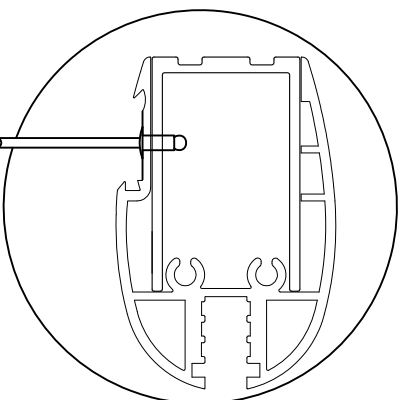
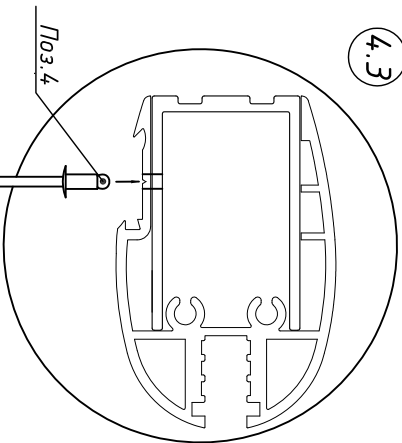
4.1



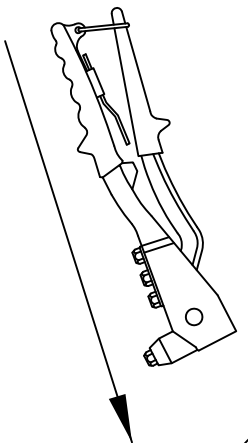
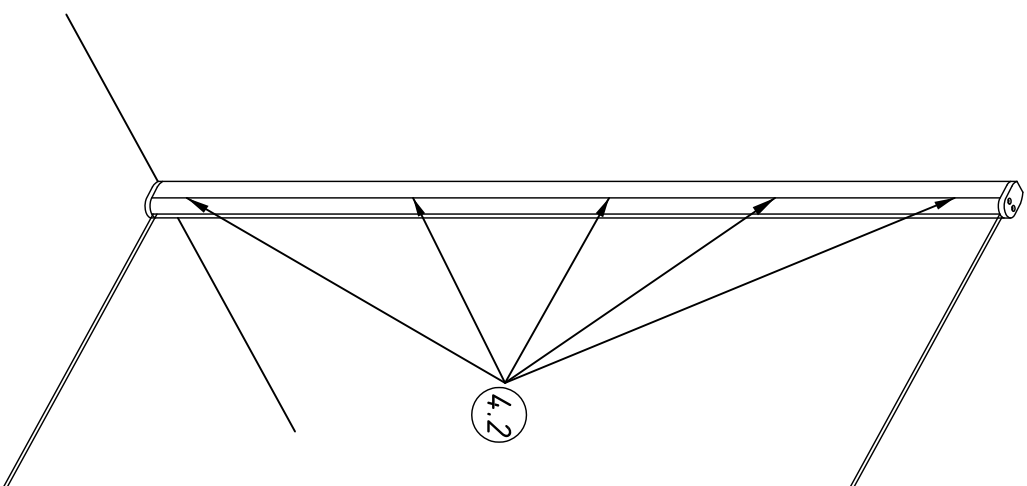
4.2



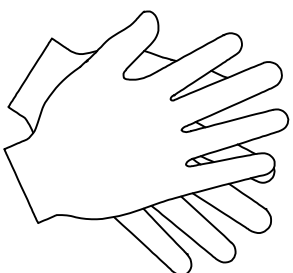
4.3



4.2

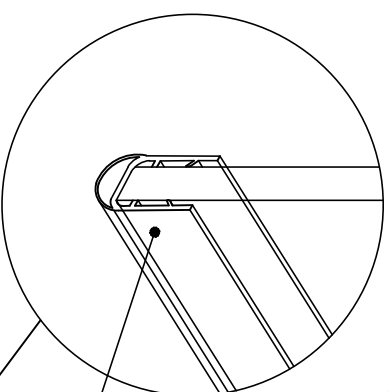
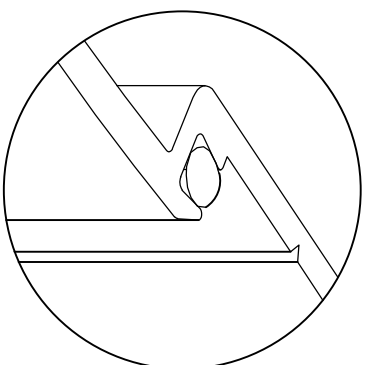
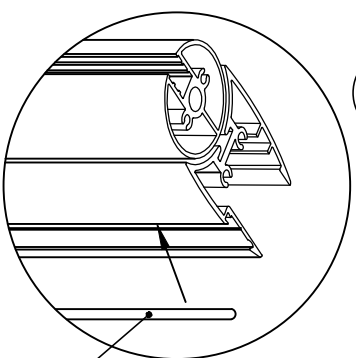


5. Установить силиконовый уплотнитель на низ ограждения.
6. Произвести герметизацию соединений (с внутренней стороны).**
7. Зажать пазы монтажа являясь установка декоративной планки.
- 7.1 Подпилите пазу монтажного герметика на 10 равных частей.
- 7.2 Раскатайте из этих частей цилиндры герметика на 10 равных частей.
- 7.3 Равномерно установите цилиндры герметика в паз таким образом, чтобы часть герметика выступала за границы паза.
- 7.4 Установите декоративную планку.



7.2

7.3



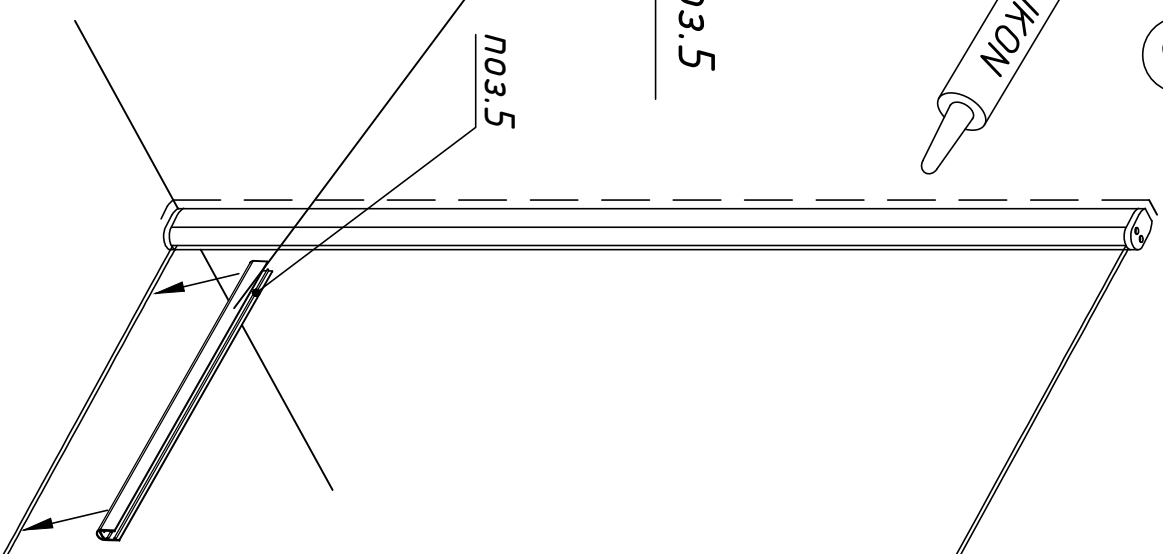
5

SILIKON

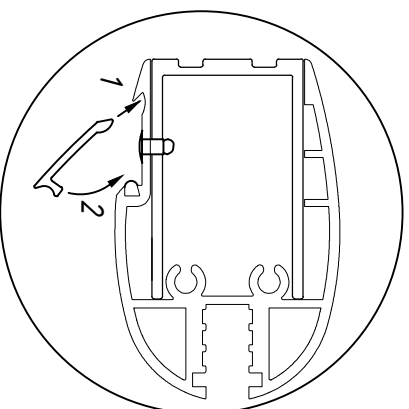
6

ПАЗ 5

ПАЗ 5

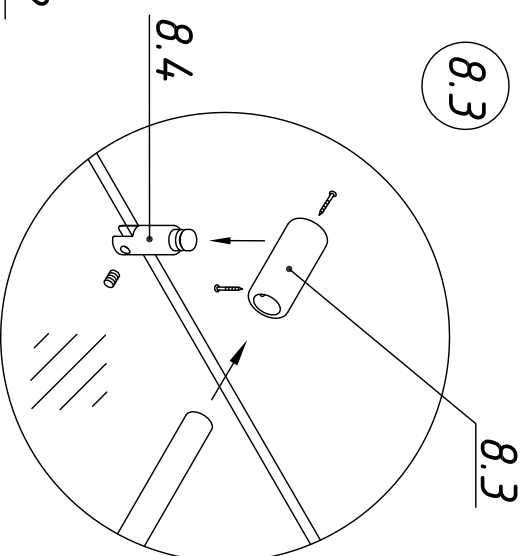
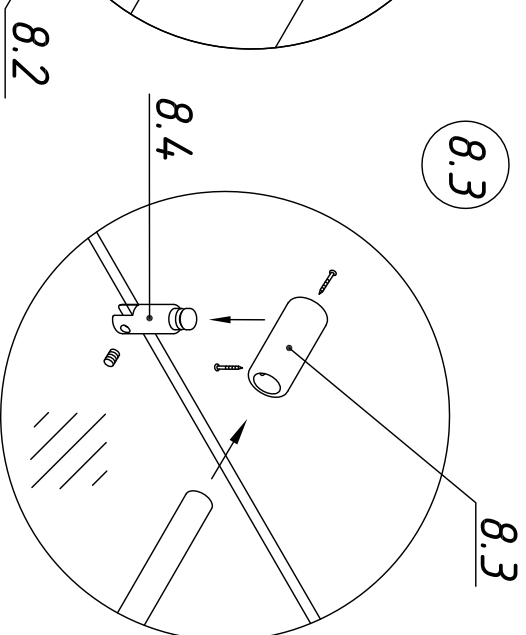
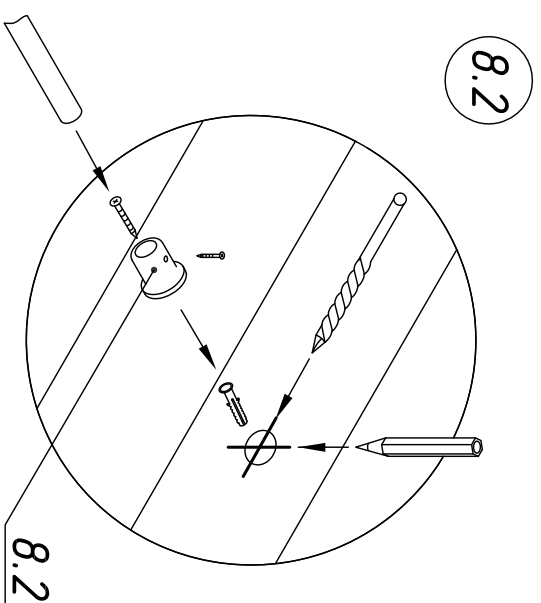
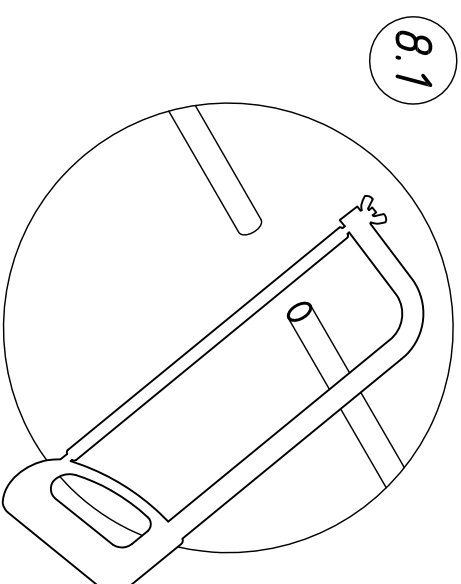
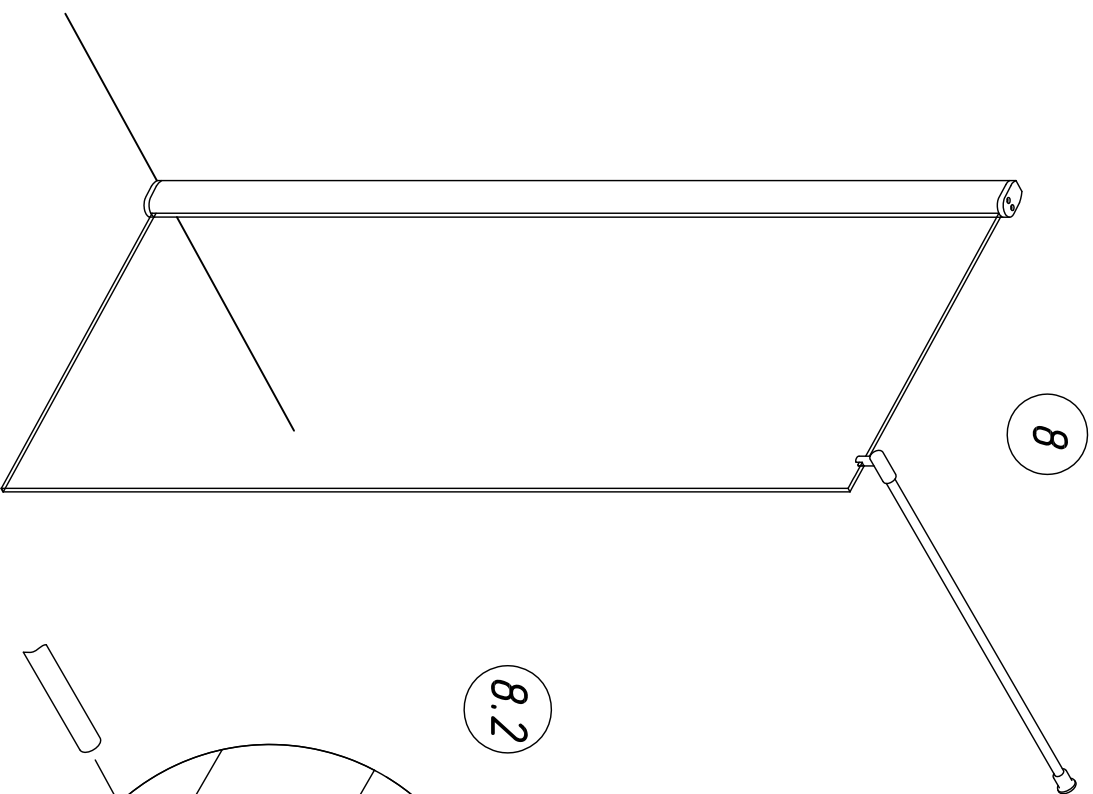


7.4

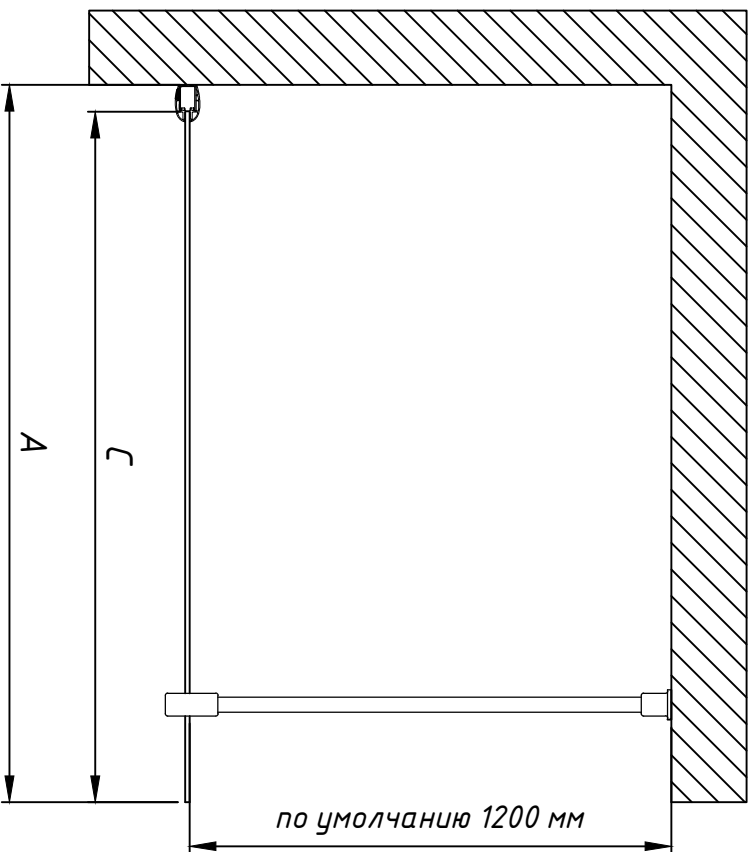


Вместо монтажного герметика вы также можете использовать санитарный герметик.

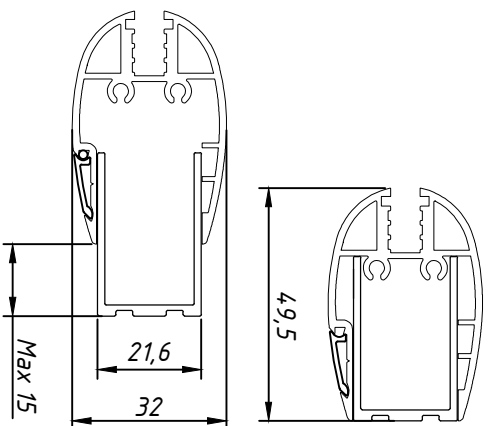
8. Произвести сборку и монтаж стабилизирующей распорки.
- 8.1 Обрезать штангу в необходимый размер.
- 8.2 Просверлить отверстие в стене, предварительно сделав отметку в нужном месте. Собрать крепление штанга-стена.
- 8.3 Закрепить соединение штанга-стекло.



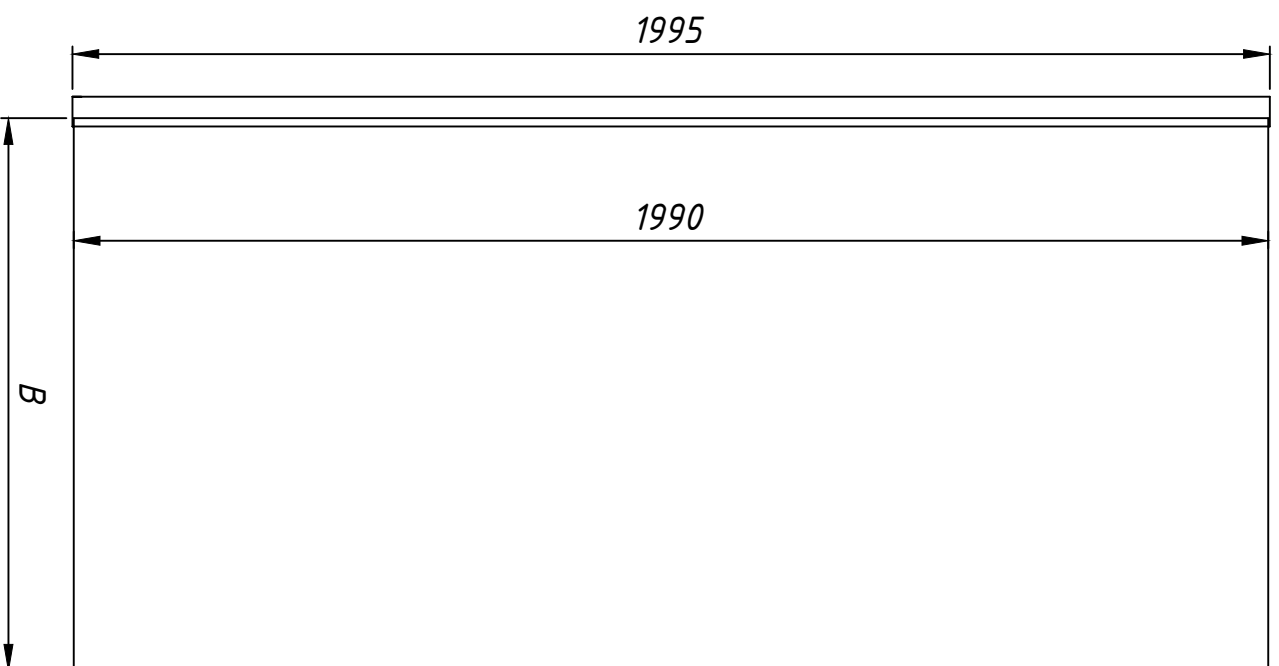
ЕАФ Lux. Габаритный чертёж.



Артикул	Регулируемый размер А, мм	Размер С, мм	Высота изделия, мм
76	755-770	720	1995
86	855-870	820	1995
96	955-970	920	1995
106	1055-1070	1020	1995
116	1155-1170	1120	1995



ЕАФ	76	86	96	106	116
стационар	720 x 1990	820 x 1990	920 x 1990	1020 x 1990	1120 x 1990
стабилизирующая распорка					



Внимание: необходимо понимать, что душевые ограждения не обеспечивают полной герметичности по периметру, а предназначены для защиты от брызг воды. При значительной нагрузке небольшое количество воды может вытечь наружу.