

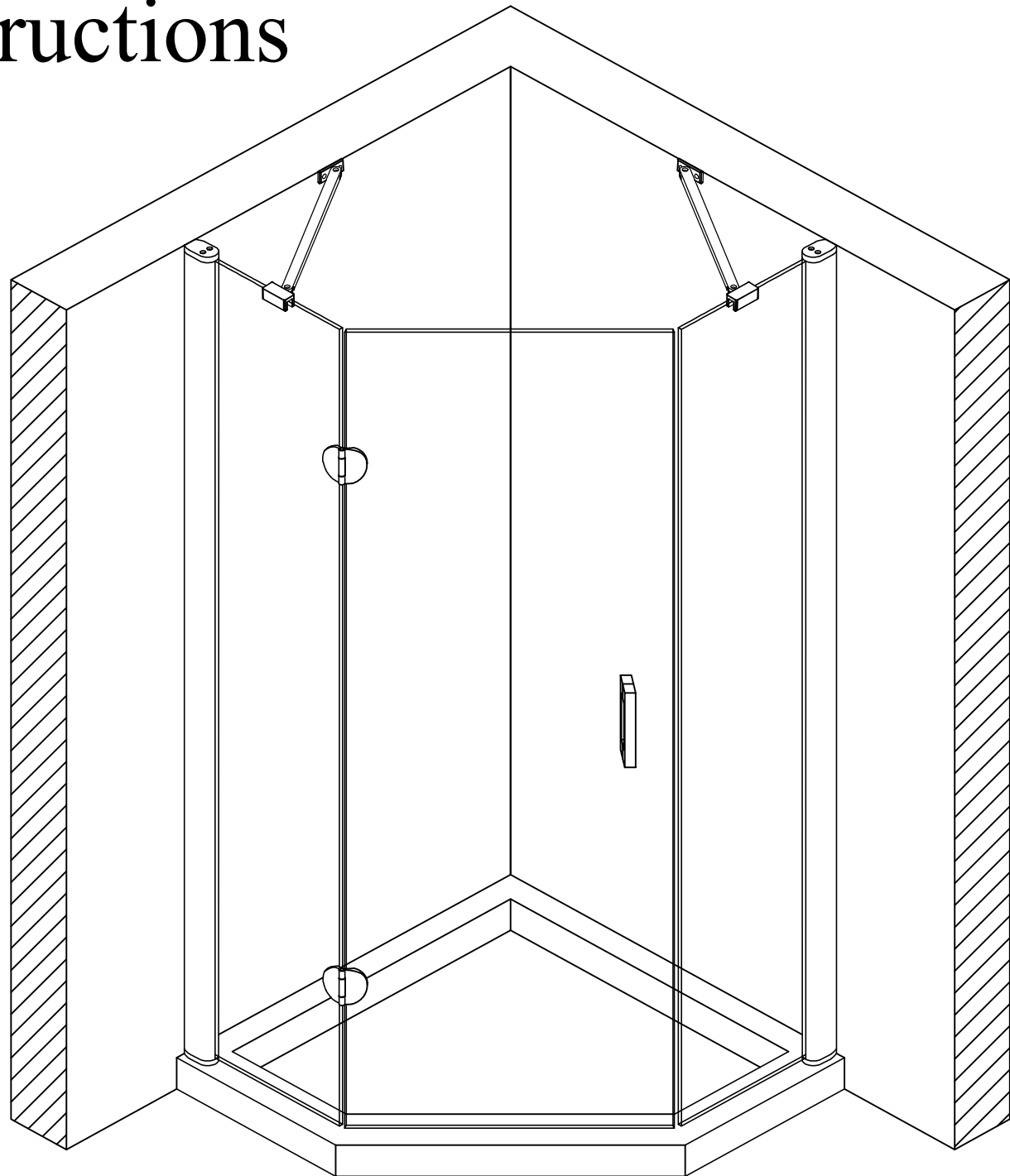
Installation Instructions

AFA-Pen

Lux

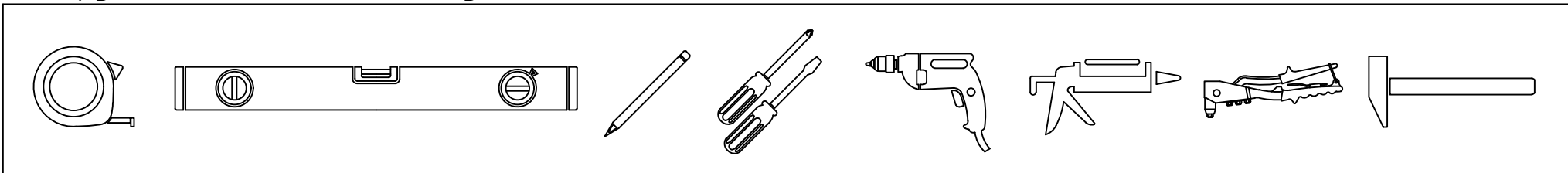
90

100



VegasGlass
Shower Systems

Инструменты необходимые для установки



Комплектация

Позиция	Наименование	Кол.	Примечание	Контроль
1	Дюбель 56x30	6		
2	Саморез 4,2x32	6		
3	Саморез 2,9x13	10		
4	Заклепки 3x6	10		
5	Уплотнитель силиконовый	3		
6	Уплотнитель силиконовый	1		
7	Уплотнитель (с магнитом) силиконовый	1		
8	Уплотнитель (с магнитом) силиконовый	1		

Позиция	Наименование	Кол.	Примечание	Контроль
9	Пластина для установки	2		
10	Пластичный герметик	1		
11	Петли дверные	2		
12	Ручки дверные комплект	1		
13	Фиксатор для стекла	2		

ОТК

Подпись

Дата

1

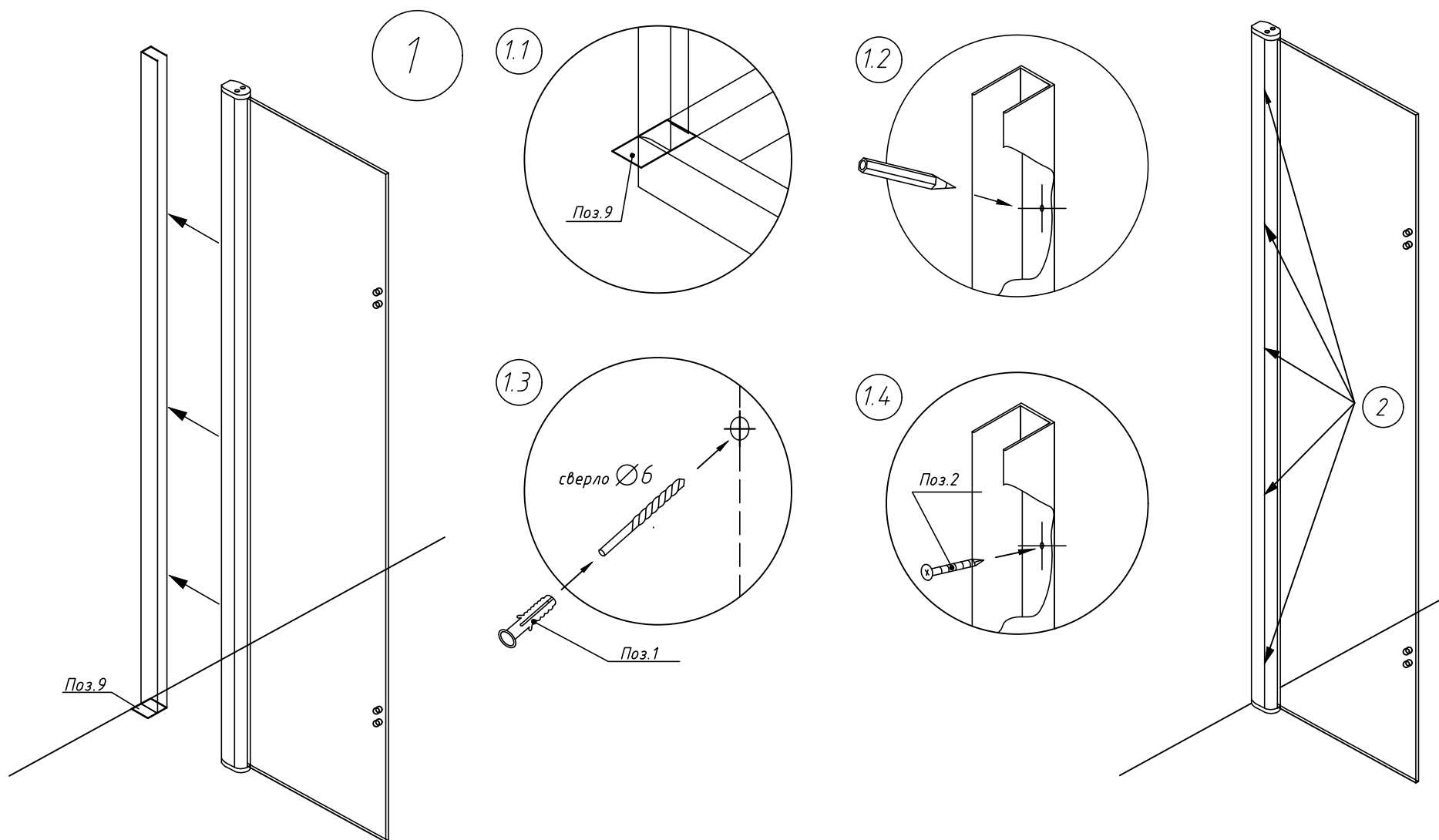
1. Установка пристенных профилей.

1.1 Предварительно подложить пластину (поз.9) под пристенный профиль.

1.2 Сделать отметки на стене через отверстия в пристенном профиле, расположив его строго вертикально (использовать уровень).

1.3 Отодвинув профиль в сторону, убрать установочную пластину (поз.9). Просверлить отверстия в стене по отметкам. Установить дюбели (поз.1) в отверстия.

1.4 Прикрутить пристенный профиль саморезами (поз.2).



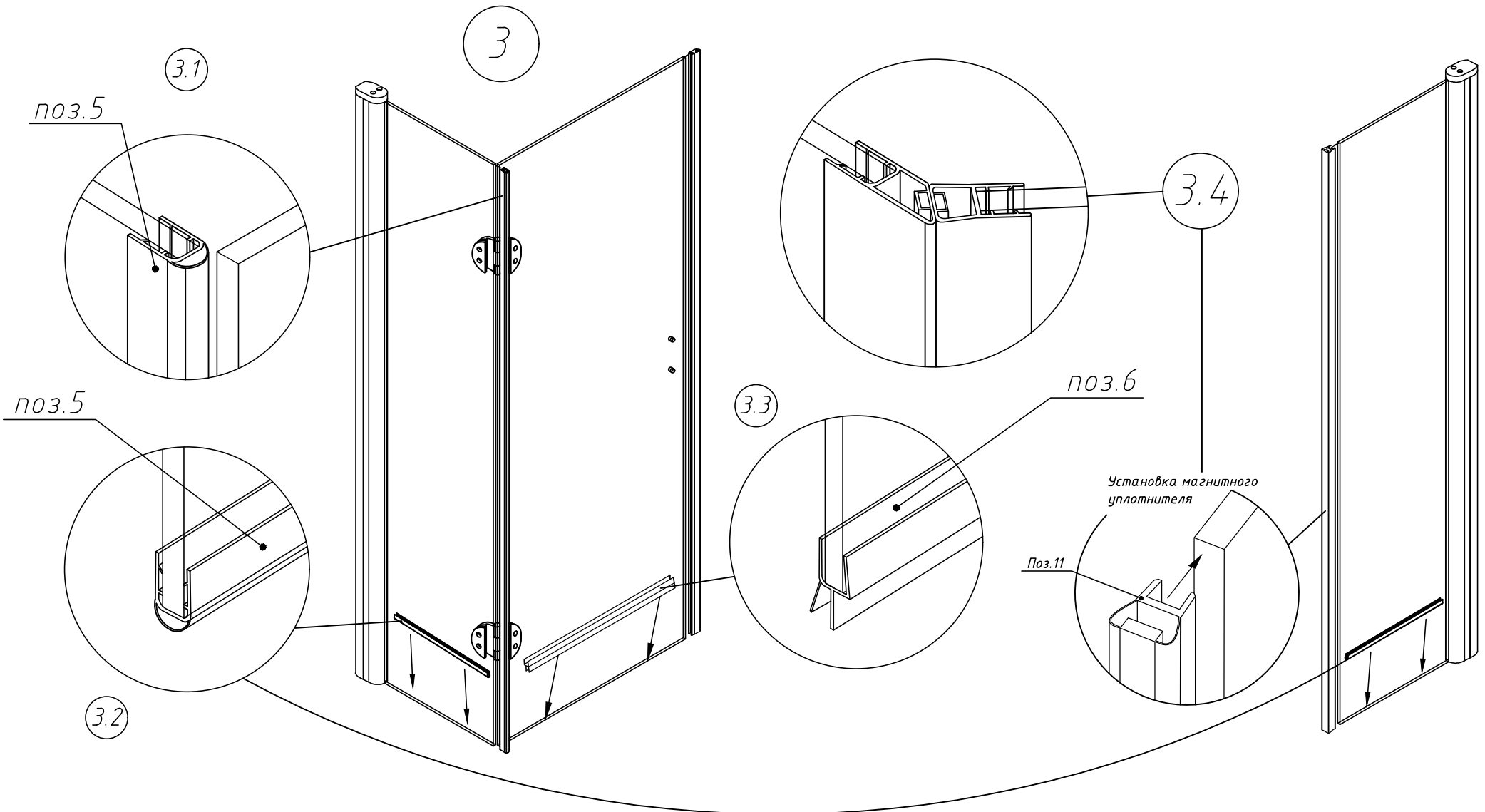
3. Произвести монтаж силиконовых уплотнителей на дверь и стационары.

3.1. Надеть силиконовый уплотнитель на боковую кромку стационарного стекла с петлевыми отверстиями (поз. 5).

3.2. Установить силиконовые уплотнители на низ стационарных стекол (поз. 5).

3.3. Установить силиконовый уплотнитель на низ дверного полотна (поз. 6).

3.4. Надеть силиконовые уплотнители (с магнитом) на стекла (дверь и ответный стационар), предварительно определив полярность путем соединения (поз. 7 и 8).



4. Установить изделие на пристенный профиль.

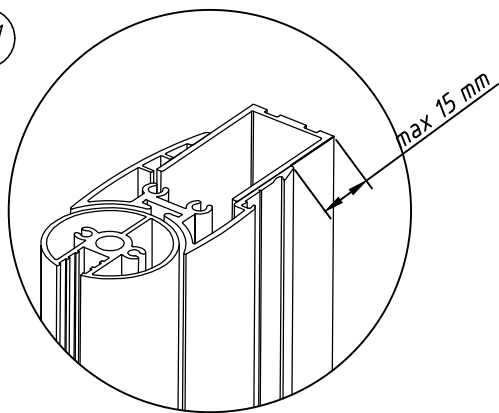
4.1 Максимально возможная регулировка - 15 мм.

4.2 После регулировки, изделие необходимо закрепить. Для этого требуется просверлить отверстия в профиле сверлом $\Phi 2,5$ мм, равномерно распределив их по длине профиля (5 шт), как показано на рисунке 4.2.

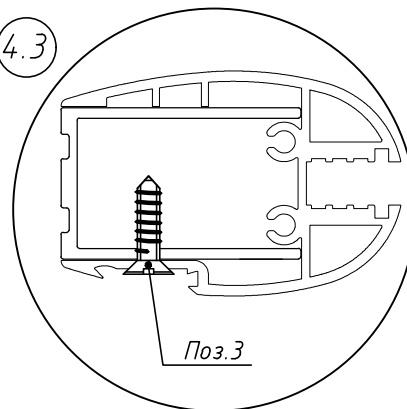
Внимание: крепежные элементы должны располагаться с внутренней стороны изделия.

4.3 В полученные отверстия закрутить саморезы (поз.3).

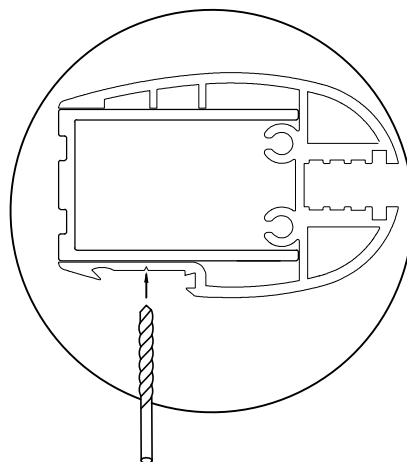
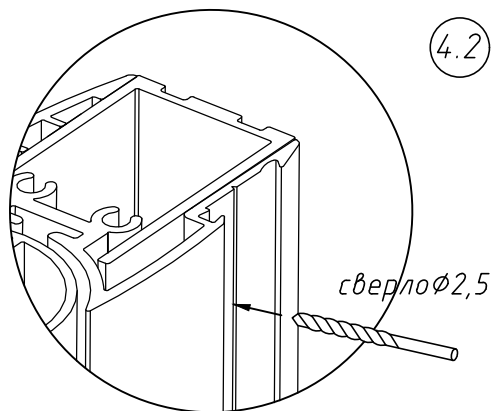
4.1



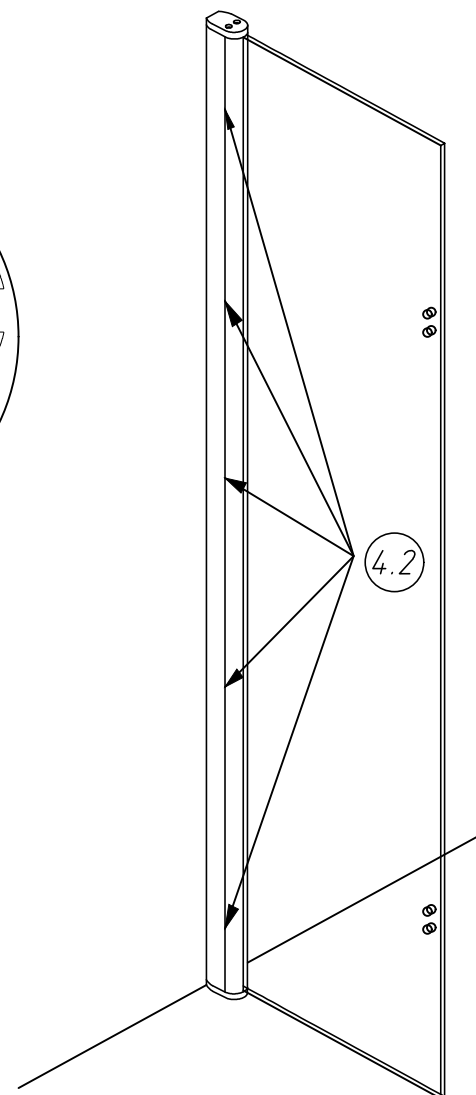
4.3



4.2



4

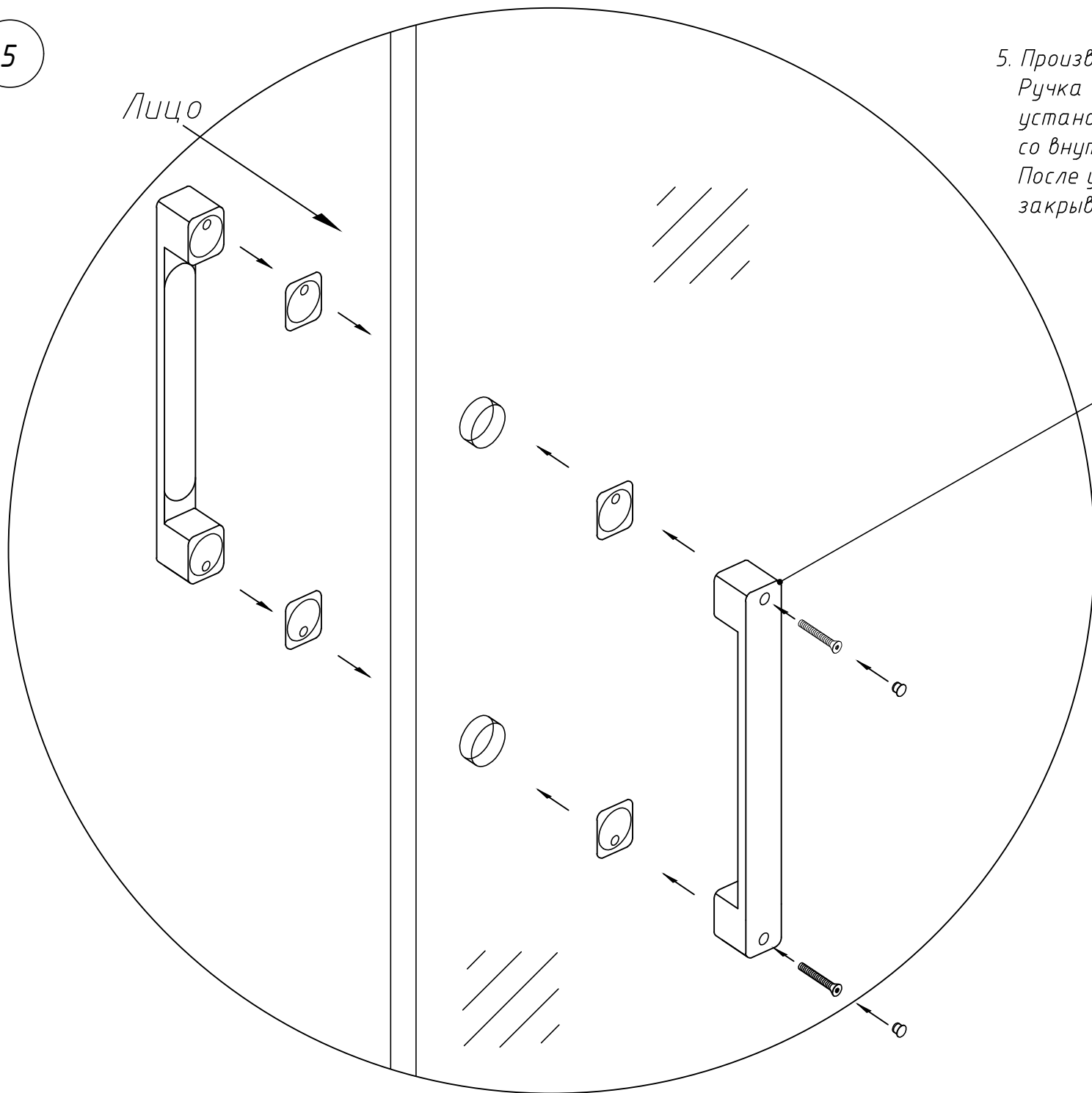


5

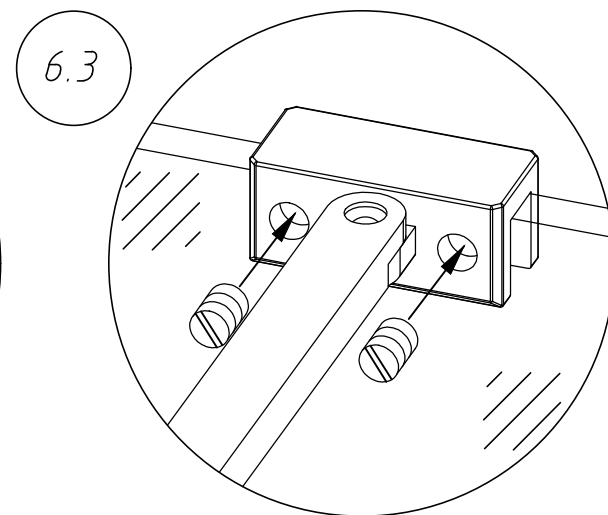
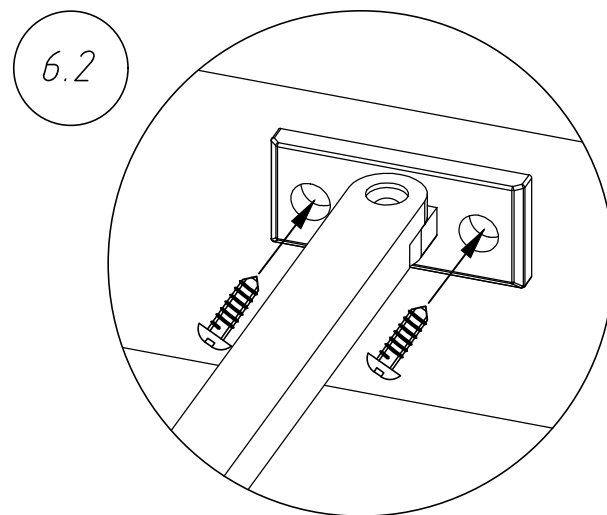
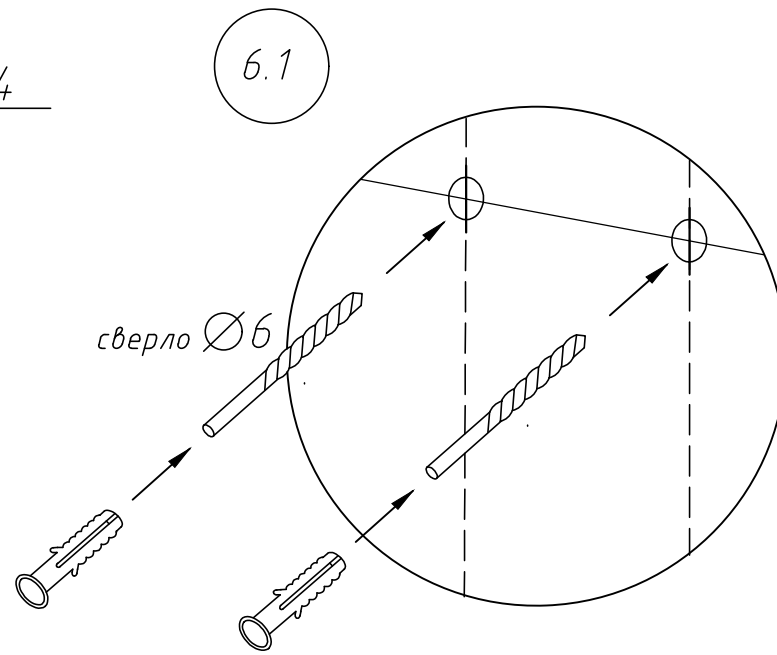
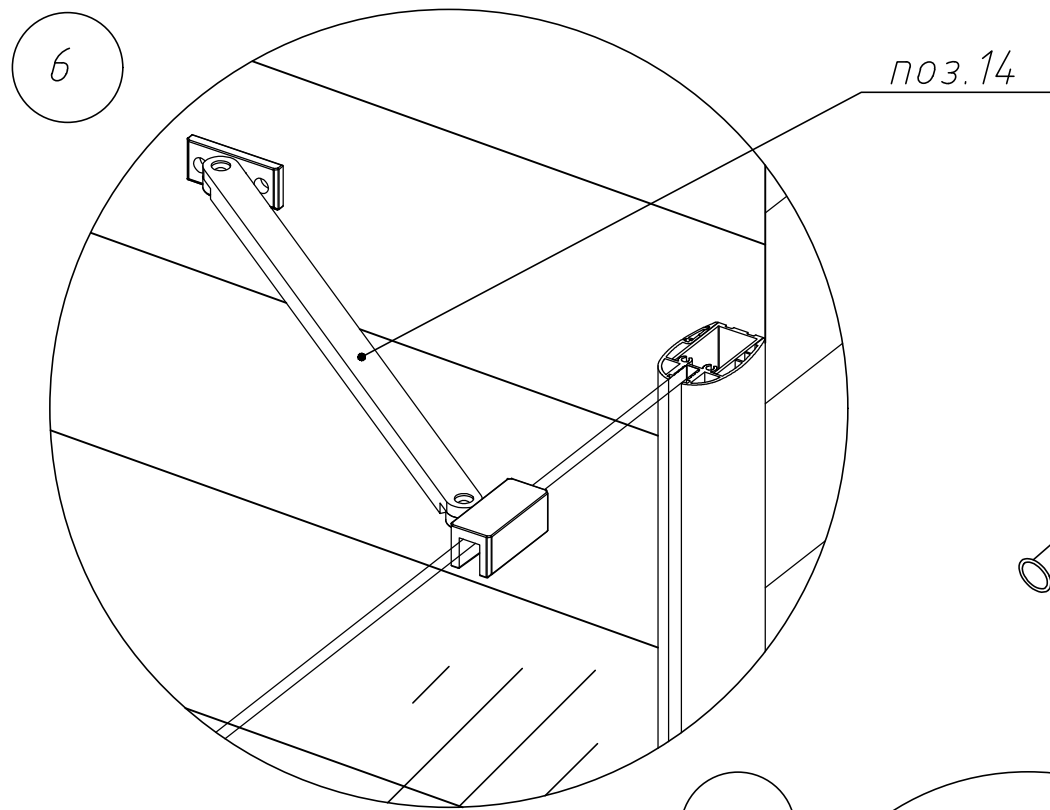
Лицо

5. Произвести монтаж комплекта ручек.
Ручка с монтажным отверстием
устанавливается
со внутренней стороны изделия.
После установки ручек установить заглушки
закрывающие винты.

поз. 12



6. Произвести сборку и монтаж углового фиксатора (стена - стационар).



7. После того, как изделие установлено и корректировка не потребуется, необходимо заменить саморезы (поз.3) на заклепки (поз.4).

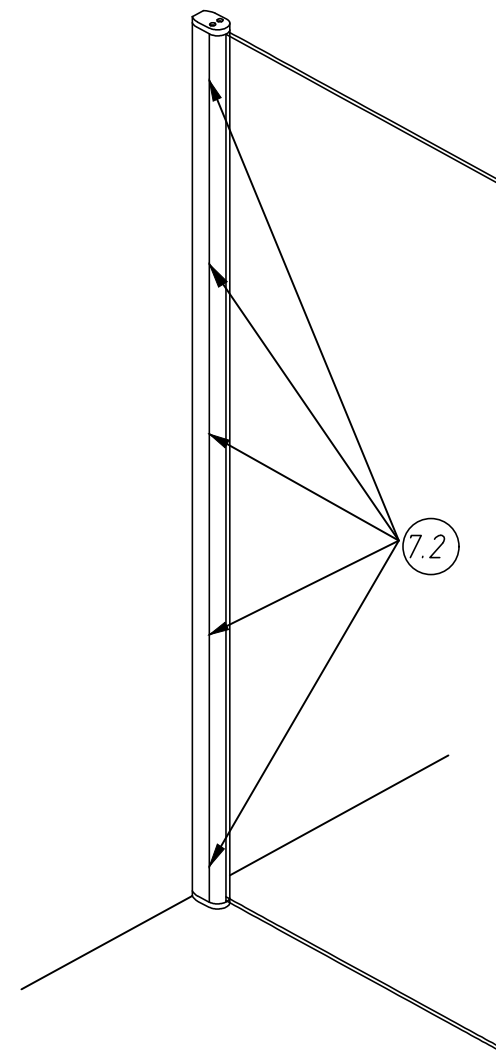
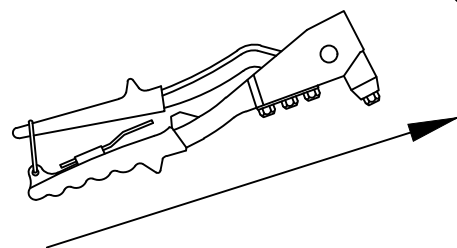
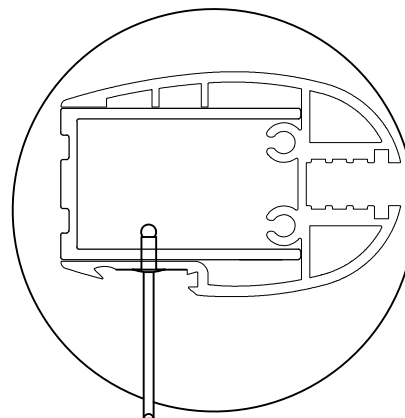
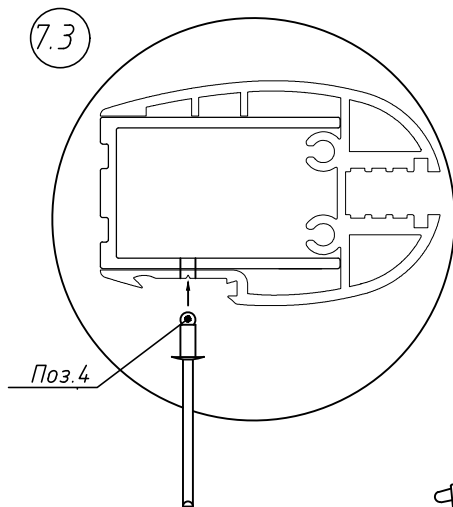
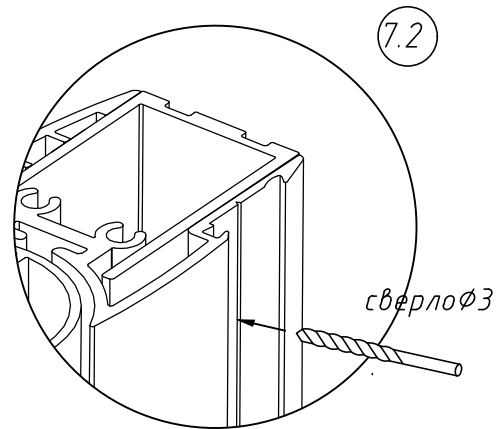
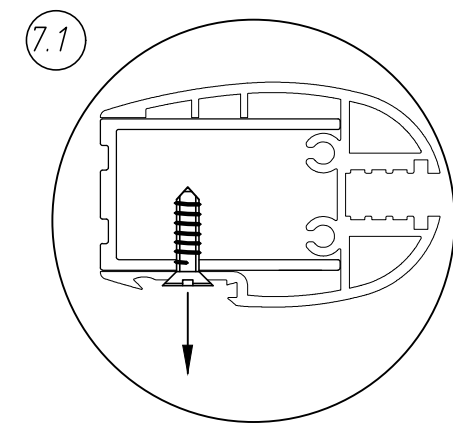
Для этого:

7.1 Выкручиваем саморезы (по одному).

7.2 Проходим отверстие сверлом 3 мм.

Внимание: крепежные элементы должны располагаться с внутренней стороны изделия.

7.3 В подготовленные отверстия установить заклепки.



8 Произвести герметизацию соединений (с внутренней стороны).

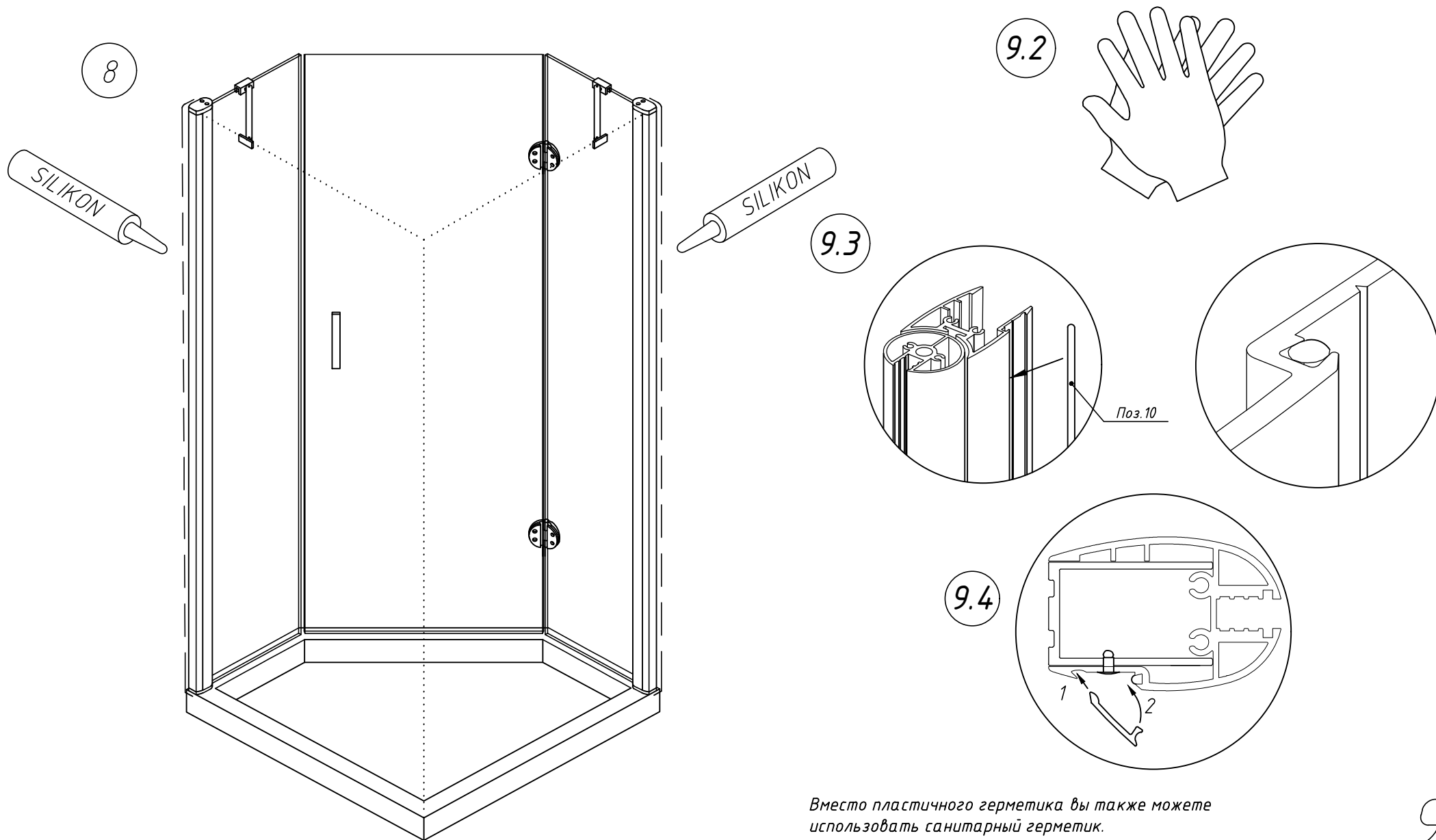
9 Заключительным этапом монтажа является установка декоративной планки.

9.1 Поделите призму пластичного герметика на 10 равных частей.

9.2 Раскатайте из этих частей цилиндры диаметром 3-5мм.

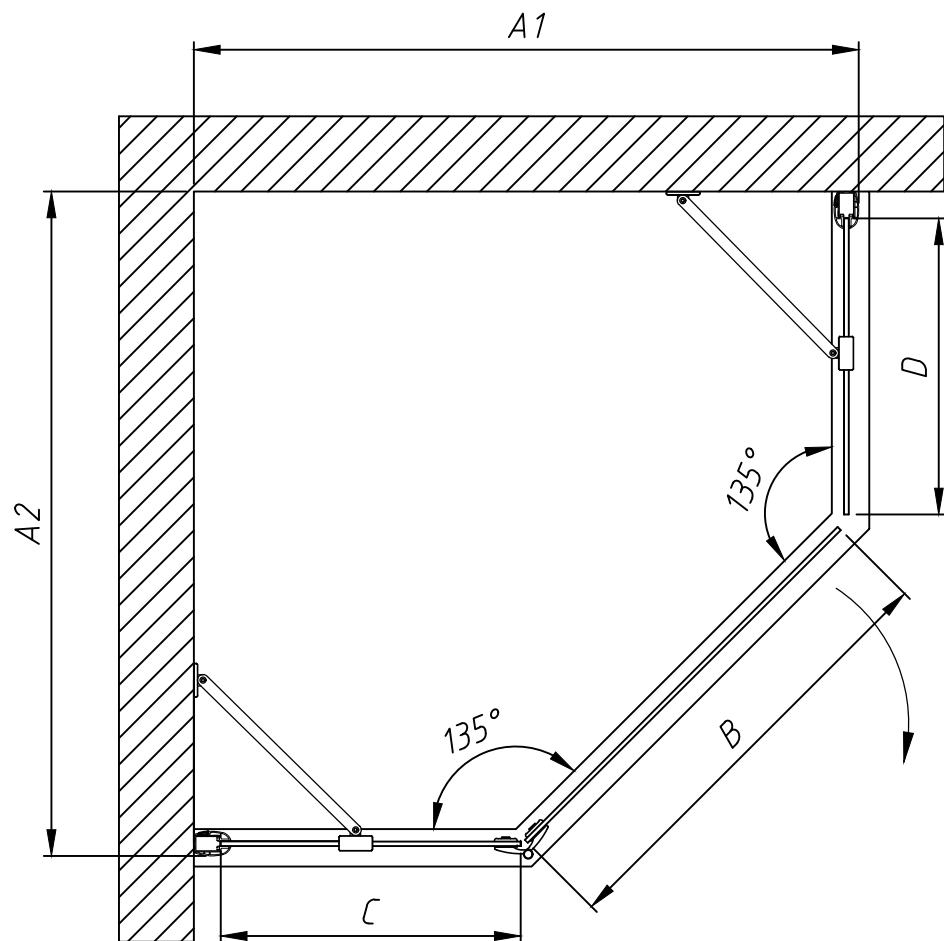
9.3 Равномерно установите цилиндры герметика в паз таким образом, чтобы часть герметика выступала за границы паза.

9.4 Установите декоративную планку.

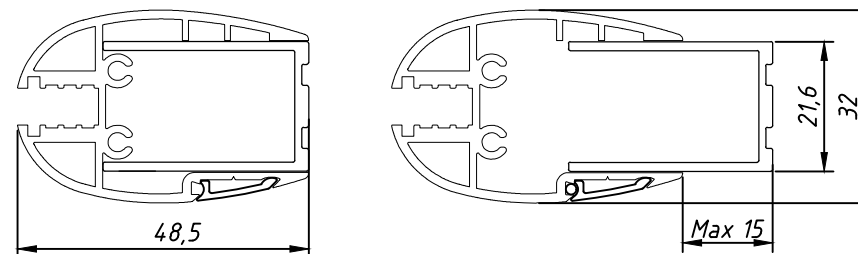


Вместо пластичного герметика вы также можете использовать санитарный герметик.

AFA-Rep Lux. Габаритный чертеж.



Регулировка осуществляется путем выдвигания профиля.
Размеры указаны в мм.



Артикул	Регулировочный размер A1 x A2, мм	Размер B, мм	Размер C, мм	Размер D, мм	Ширина прохода	Высота изделия, мм
90	885-900 x 885-900	590	400	395	600	1995
100	985-1000 x 985-1000	590	500	495	600	1995

Внимание: необходимо понимать, что душевые ограждения не обеспечивают полной герметичности по периметру, а предназначены для защиты от брызг воды. При значительной нагрузке небольшое количество воды может вытечь наружу.